



Der neue Wägestandard für das Labor und den industriellen Einsatz – Die nächste Generation der portablen Scout-Waagen

Ideal für Labor- und Industrieanwendungen ist die OHAUS Scout mit einem navigierfreundlichen farbigen Touchscreen-Display und einem schlanken Design für eine stapelbare Lagerung ausgestattet. Diese auf überragende Leistungen mit schnellen Stabilisierungszeiten und hoch aufgelösten Wägeregebnissen ausgelegten portablen Waagen haben neue Standards bei einem breiten Spektrum an Wägeanwendungen gesetzt. Sie sind ebenfalls mit einem hochwertigen Überlastungsschutz und erweiterten Anschlussmöglichkeiten ausgerüstet.

Die Standardausstattung umfasst:

- **Schnelle und effiziente Navigation mit dem informativen, farbigen Touchscreen-Display**
Der breite, robuste Farb-Touchscreen garantiert mit seiner informativen, symbolgestützten Menüstruktur, die den Benutzer schrittweise durch die Wägeanwendung leitet, den mühelosen Betrieb der Scout.
- **Hohe Wägeschwindigkeit und hohe Auflösung sorgen für wiederholbare und zuverlässige Ergebnisse**
Durch eine Stabilisierungszeit von 1 Sekunde steigern Sie die Produktivität an Ihrem Standort. Mit modernster Wägetechnologie erzielen Sie mit der Scout ebenso wiederholbare und verlässliche Wägeregebnisse.
- **Hervorragender Überlastungsschutz und stapelbare Lagerung sorgen für Haltbarkeit**
Mit dem integrierten hochwertigen Überlastschutz kann die Waage das Zehnfache ihrer Nennkapazität schadlos überstehen und wird auch in rauen und anspruchsvollen Umgebungen sicher geschützt. Das platzsparende, schlanke Design ermöglicht die stapelbare Lagerung.
- **Verschiedene Wägeanwendungen und Sprachen für einfacheres Wägen**
Die Scout bietet zahlreiche bereits integrierte Anwendungen, die auch die komplexesten Wägaufgaben zu einem Kinderspiel machen. Mit 9 Sprachoptionen kann der Benutzer die Waage in seiner eigenen Sprache bedienen.

Scout® Portable Präzisionswaagen

Einfache Navigation und Bedienung der Waage mit informativem Touchscreen-Display

Der Betrieb portabler Waagen war noch nie so einfach, schnell oder intuitiv wie mit der OHAUS Scout mit farbigem Touchscreen-Display. Sie werden ganz einfach durch die robuste Touchscreen-Benutzeroberfläche und symbolunterstützte Menüstruktur navigieren, schnell zwischen Anwendungen umschalten, Wägeeinheiten mit einem einfachen Tastendruck auf den Bildschirm ändern, im Handumdrehen Einstellungen vornehmen und Kalibrierungsfunktionen ausführen. Die OHAUS Scout mit farbigem Touchscreen-Display verleiht dem portablen Wägen eine nie dagewesene Dimension an Effizienz und Funktionalität.

Eine Echtzeituhr zeigt stets ganz genau die Uhrzeit an, sogar bei Stromverlust. Des Weiteren unterstützen GLP/GMP-Trackingfunktion die Überwachung und Übermittlung der Daten.

Gesteigerte Effizienz und Produktivität an Ihrem Standort

Bei der OHAUS Scout Touchscreen-Waage denkt man zunächst an Genauigkeit und Effizienz. Durch eine Stabilisierungszeit von 1 Sekunde steigern Sie die Produktivität im Labor oder Fertigungsprozess. Eine höhere Auflösung bedeutet extrem präzise und wiederholbare Wägeregebnisse, auf die Sie sich stets verlassen können.

Die charakteristische Langlebigkeit der Scout bleibt unerreicht

Sie erwarten genau das von OHAUS, nämlich die langlebigste portable Waage des Marktes – genau aus diesem Grund haben wir unseren hochwertigen Überlastschutz integriert, mit dem die Waage das Zehnfache der Nennkapazität schadlos überstehen kann, eine Wägeplattform aus hochfestem Edelstahl, einen stoßfesten Waagschalenträger und eine eingebaute Transport-/Lagerverriegelung. Wir haben sogar dafür gesorgt, dass der qualitativ hochwertige, robuste Touchscreen einer langen Betriebsdauer standhält. Zur Ergänzung unserer charakteristischen Langlebigkeit wurde der Scout-Touchscreen so konzipiert, dass auch er beim Aufsetzen der mitgelieferten Stapel- und Lagerabdeckung stapelbar ist, ein zusätzlicher Schutz der Waage, wenn sie vorübergehend ungenutzt bleibt.

Erweiterte Anschlussmöglichkeiten für eine flexible Datenerfassung und -übertragung

Scout bietet 9 verschiedene Anwendungsmodi, die sogar die komplexesten Wäganwendungen beherrschen.

Der Benutzer hat ebenfalls die Möglichkeit, die Waage in seiner eigenen Sprache zu bedienen. Es stehen ihm 9 Sprachoptionen zur Verfügung – Englisch, Spanisch, Deutsch, Italienisch, Französisch, Polnisch, Ungarisch, Tschechisch und Türkisch.

Modell mit Windschutztür verfügbar

Die ausgeklügelte Windschutztür der Scout (nur bei 1 mg-Modellen) wurde mit einem leicht abnehmbaren Deckel konzipiert. Dieser dient als Windschutzring, der die Wägefläche in rauen Umgebungen stabilisiert und dabei weiterhin hohe Wägeschwindigkeiten ermöglicht.



Windschutz

Schützt die Probe vor äußeren Einflüssen und erhöht sowohl Geschwindigkeit als auch Wiederholbarkeit der Messungen



Schnittstellen

Erweiterte Anschlussmöglichkeiten, einschließlich RS232, USB-Host, USB-Stick, Ethernet und Bluetooth®



Unterflurwägehaken

Der integrierte Unterflurwägehaken am Boden der Scout ermöglicht Dichtebestimmungen oder die Berechnung des spezifischen Gewichts



Sicherheitsschlit

Integrierter Sicherheitsschlit schützt vor Diebstahl



Breites LCD-Display mit Hintergrundbeleuchtung

Das kontrastreiche LCD-Display zeigt Gewicht und Anwendungsdaten gut lesbar an, sogar bei schlechten Sichtverhältnissen



Verriegelung

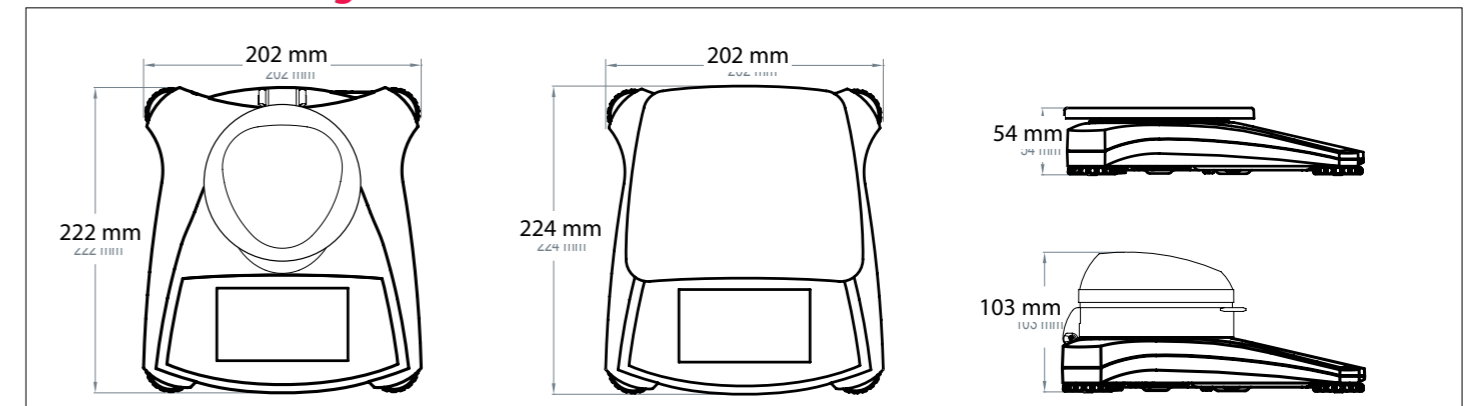
Die Scout bietet die Möglichkeit, anhand der Verriegelung eine spezifische Konfiguration festzulegen und zu arretieren

Integrierte Anwendungen:

- **Wägen**—Bestimmen des Gewichts von Gegenständen auf der Wägeplattform in der ausgewählten Wägeeinheit.
- **Stückzählung**—Zählen der Anzahl der sich auf der Wägeplattform befindlichen Stücke mit gleichem Gewicht.
- **Prozentwägung**—Anzeige des Gewichts eines Wägeguts in Prozent eines bekannten Referenzgewichts.
- **Kontrollwiegen**—Vergleichen des Gewichts einer Probe mit Zielgrenzen.
- **Dynamisches Wägen**—Wägen einer instabilen Probenlast. Die Waage verwendet das Durchschnittsgewicht über einen bestimmten Zeitraum.
- **Summieren**—Bestimmen des Gesamtgewichts von

- verschiedenen Gegenständen. Der Gesamtwert kann den Wägebereich der Waage überschreiten.
- **Dichtebestimmung**—Bestimmen der Dichte von Feststoffen oder Flüssigkeiten. Mit dem integrierten Unterflurwägehaken kann das spezifische Gewicht von Gewichten geprüft werden, die sich nicht problemlos auf die Wägeschale legen lassen.
- **Anzeige mit Standbild**—Möglichkeit zum manuellen Aufrufen des letzten stabilen Gewichtswerts auf dem Display.
- **Molbestimmung**—Gewichtsbestimmung einer Probe und automatische Umrechnung in Mol

Außenabmessungen



Scout® Portable Präzisionswaagen

Modell	STX123	STX223	STX222	STX422	STX622	STX1202	STX2202	STX421	STX621	STX2201	STX6201	STX8200
Wägebereich (g)	120	220	420	620	1200	2200	420	620	2200	6200	8200	
Ablesbarkeit (g)	0.001		0.01				0.1				1	
Wiederholbarkeit (Std. Abw.) (g)	0.002		0.01		0.02		0.1				1	
Linearität (g)	0.003		0.01		0.02		0.03		0.1		0.2	1
Messspannenkalibrierung*	100 g	200 g		300 g		1 kg	2 kg	200 g	300 g	2 kg	5 kg	8 kg
Kalibriergewicht Linearitätskalibrierung*	50, 100 g	100, 200 g		200, 400 g	300, 600 g	500 g, 1 kg	1 kg, 2 kg	200, 400 g	300, 600 g	1 kg, 2 kg	3 kg, 5 kg	4 kg, 8 kg
Stabilisierungszeit (Sek.)	1.5		1		1.5		1					
Konstruktion	ABS-Gehäuse und Edelstahlwägeplatte											
Windschutz	Ja		Nein									
Kalibrierung	Vom Benutzer wählbare Messspannenkalibrierung oder Linearitätskalibrierung/digital mit externem Gewicht											
Tarabereich	Bis Kapazitätsgrenze											
Wägeeinheiten	mg, g, kg, ct, N, oz, ozt, dwt, lb, lb:oz, grn, hkt, sgt, twt, tical, tola, frei definierbare Einheit 1											
Anwendungen	Wägen, Stückzählung, Prozentwägung, Kontrollwiegen, dynamisches Wägen/Wiegen von Tieren, Summierung, Dichtebestimmung, Anzeige mit Standbild, Molwägen											
Stromversorgung	Netzteil (enthalten) oder vier Batterien AA (nicht im Lieferumfang enthalten)											
Batterielaufzeit	7 Stunden											
Schnittstelle	RS232, USB-Host, USB-Stick, Ethernet oder Bluetooth® (als Zubehör erhältlich, Kompatibel nur mit Android-Geräten)											
Display-Typ	Grafisches 109mm-VGA-Touchscreen-Display mit voller Farbpalette und einstellbarer Helligkeit											
Displaygröße	109 mm (Diagonale)											
Überlastkapazität	Zehnfache Nennkapazität											
Betriebstemperaturbereich	10 °C bis 40 °C bei 10 % bis 85 % relativer Feuchte, nicht kondensierend											
Lagerbedingungen	-20 °C bis 55 °C bei 10 % bis 90 % relativer Feuchte, nicht kondensierend											
Schalengröße (B x T)	Ø 93 mm		Ø 120 mm		170 x 140 mm		Ø 120 mm		170 x 140 mm			
Abmessungen (B x T x H)	202 x 222 x 103 mm		202 x 224 x 54 mm									
Versandabmessungen (B x T x H)	300 x 250 x 129 mm											
Nettogewicht	1 kg											
Versandgewicht	1.6 kg											

*Bei Modellen mit einem Wägebereich über 620 g sind die Kalibriergewichte integriert.

Zur weiteren Standardausstattung gehören:

Transportverriegelung, Edelstahlwägeplatte, Menü- und Kalibriersicherung, rutschsichere und verstellbare Füße, Nivellier-Libelle, mechanischer und softwaregesteuerter Über-/Unterlastungsschutz, Stabilitätsanzeige, automatisches Trieren, Batterieladestandanzeige, automatische Abschaltfunktion, benutzerdefinierte Druckoptionen, wählbare Schnittstelleneinstellungen

Zulassungen

- **Produktsicherheit:** IEC/EN 61010-1; CAN/CSA C22.2 Nr. 61010-1; UL Std. Nr. 61010-1
- **Elektromagnetische Verträglichkeit:** IEC/EN 61326-1 Klasse B; FCC, Abschnitt 15, Klasse B; Industry Canada ICES-003 Klasse B

Zubehör

RS232-Schnittstellen-Set	30268982
USB-Host-Schnittstellen-Set	30268983
USB-Geräteschnittstellen-Set	30268984
Bluetooth-Schnittstellen-Set	30268985
Ethernet-Schnittstellen-Set	30268986
Stapel- und Lagerabdeckung (6 Stck.)	30268987
Stapel- und Lagerabdeckung (1 Stck.)	30268988
Nadeldrucker SF40A, EU	30064202
Kit mit zusätzlichem Display	30269019
Sicherung	80850043
Klappdeckelkit für Dichtebestimmung	30269020
Transportkoffer	30269021
Arbeitsschutzabdeckung	30269022
In-use Cover	30269022



Lindentalstraße 37
D-57518 Steineroth
Tel. 02747-91271-0
Fax. 02747-91271-7
info@weynand-waagen.de

OHAUS Europe GmbH
Im Langacher 44
8606 Greifensee
Switzerland

e-mail: ssc@ohaus.com
Tel: 0041 22 567 53 19
e-mail: tsc@ohaus.com
Tel: 0041 22 567 53 20

www.ohaus.com

Mit Niederlassungen in Europa,
Asien und Lateinamerika

ISO 9001:2008
Registriertes
Qualitätsmanagementsystem
CH16C004

